

紧凑型 EMC/RFI 滤波器（用于电机驱动应用）



产品功效

■ 典型衰减：

150KHz~30MHz

■ 出色的抗饱和性和耐热性

■ 同类产品中最紧凑、纤薄



执行标准和认证



产品特征和优点

■ 紧凑和纤薄的滤波器设计，即使在可用安装空间很小的情况下，也能实现无障碍安装。

■ 用电设备电源输入侧的滤波器可显著提高系统可靠性、抑制传导抗扰。

■ 具有出色抗饱和性和耐热性能的共模电感是 NFI 设计的重要组成部分。因此，即使在非常嘈杂的应用和满载条件下，滤波器也能保持预期的滤波性能。

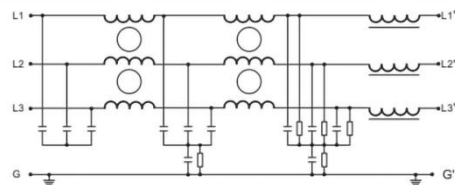
典型应用

■ 三相变速电机驱动，伺服驱动，逆变器和变频器

■ 能量转换设备（如机器或过程自动化设备）的应用

■ 暖通空调设备、电梯、电源、UPS 和其他三相应用

电气原理



技术规格

最大连续工作电压 3x 480/277 VAC

工作频率 DC to 60 Hz

额定电流 7 to 180 A

耐压测试 P→E 2650/2750 VDC 2 sec

P→P 2100/2250 VDC 2 sec

防护等级 IP20

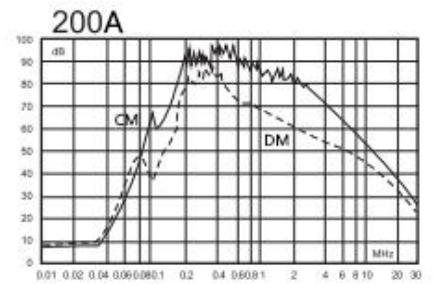
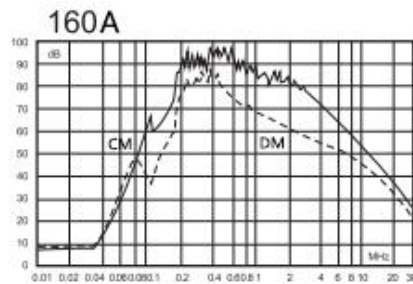
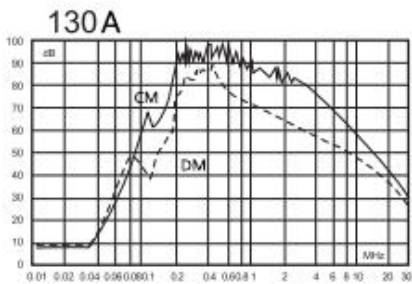
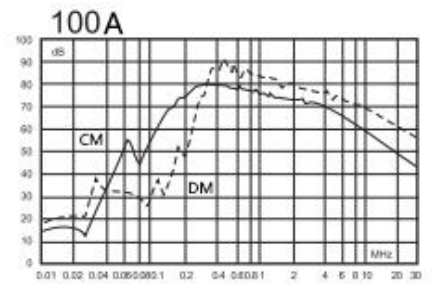
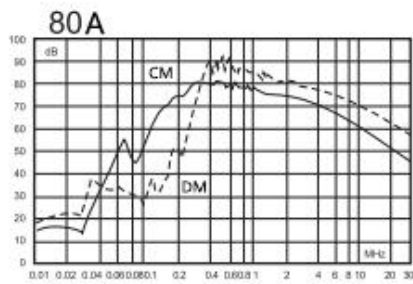
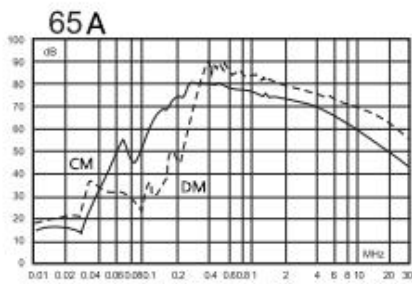
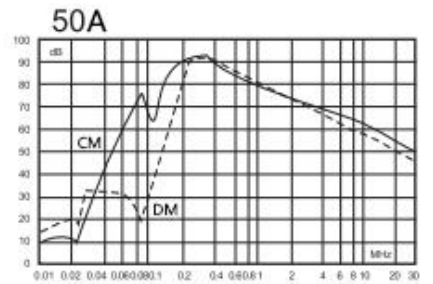
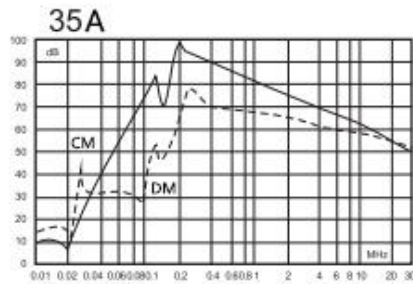
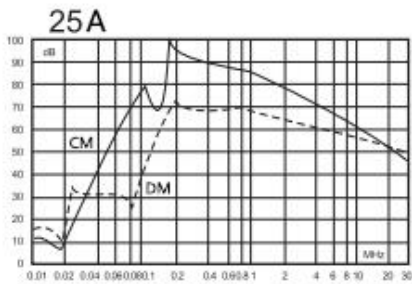
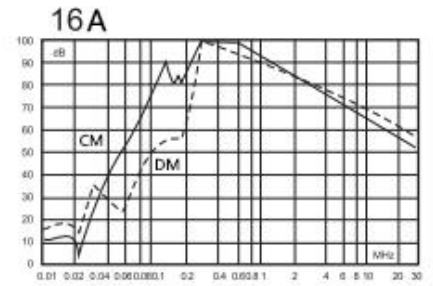
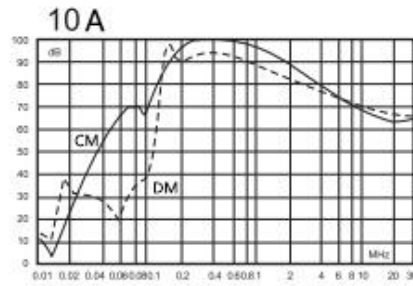
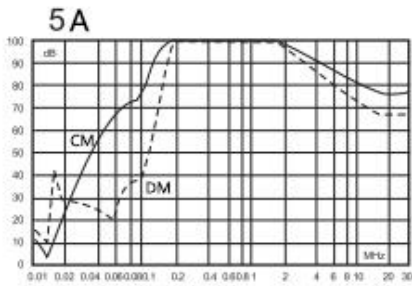
过载能力 4 倍额定电流接通瞬时，
1.5 倍额定电流 1 分钟，每小时一次

温度范围 -25°C to +100°C (25/100/21)

(运行和储存)

设计标准 IEC EN 60939; IEC EN 61000-6

典型衰减 (CM=50/50 共模 DM=50/50 差模)



产品规格表

滤波器型号	变频器功率 [KW]	额定电流 @ 40°C[A]	图号
NFI-0005-0.4SA	0.75-1.5	5	A
NFI-0010-0.4SA	2.2-4	10	A
NFI-0020-0.4SA	5.5-7.5	20	A
NFI-0036-0.4SA	11-15	36	B
NFI-0050-0.4SA	18.5-22	50	B
NFI-0065-0.4SA	30	65	B
NFI-0080-0.4SA	37	80	C
NFI-0100-0.4SA	45	100	C
NFI-0150-0.4SA	55	150	D
NFI-0200-0.4SA	75-90	200	E

图 A

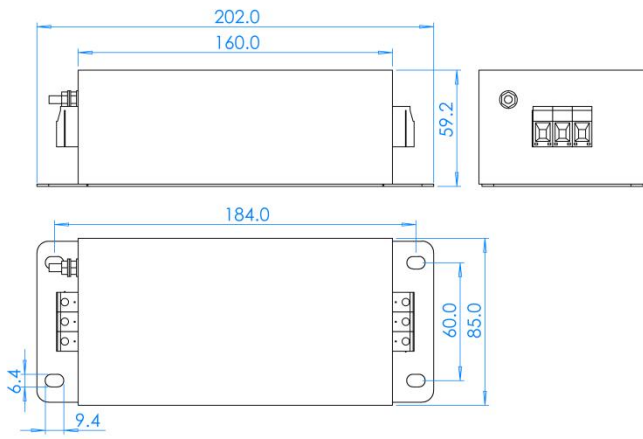


图 B

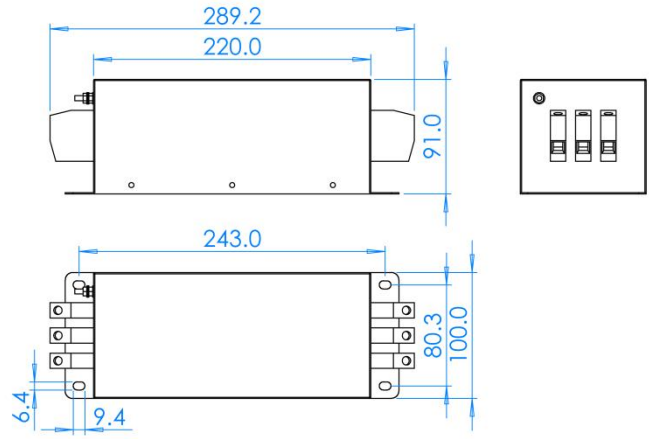


图 C

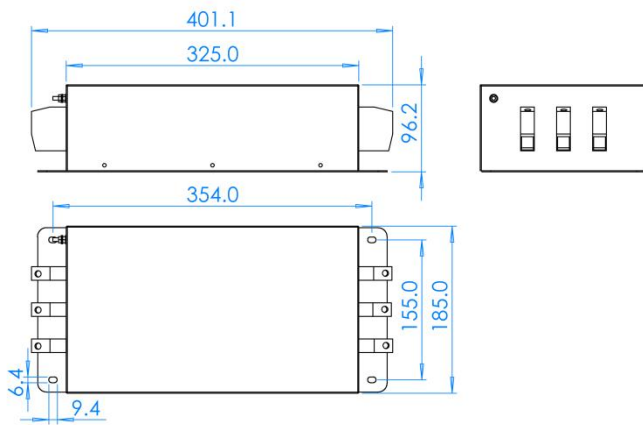


图 D

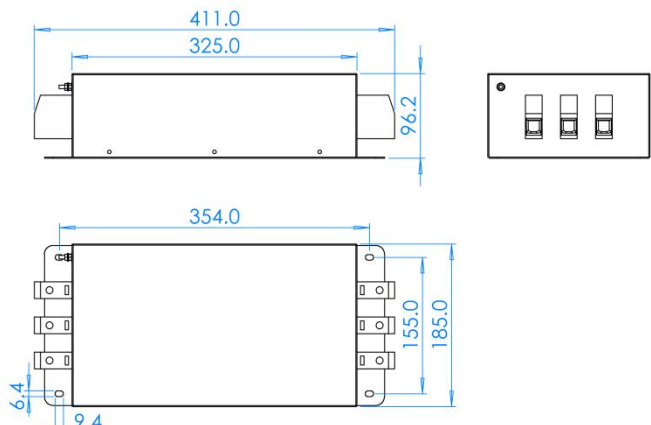
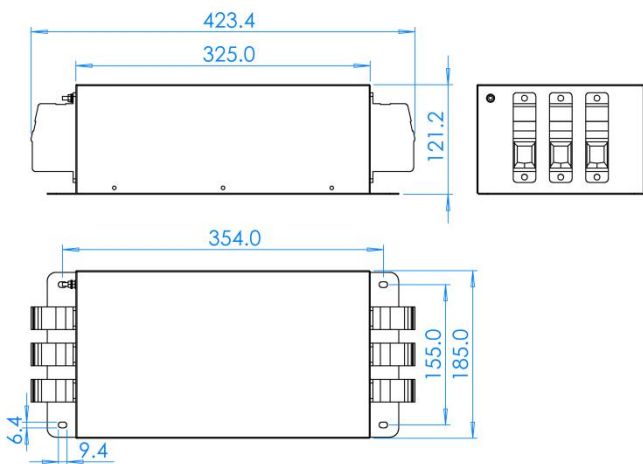


图 E



上海宙康电气有限公司

电话: 021-34730001

网址: <http://www.zhoukangdq.com>

业务 QQ: 271247942、2605377030

技术 QQ: 925711010